



Optional Accessories



BGZ14S



BGZ14S



MBZ16

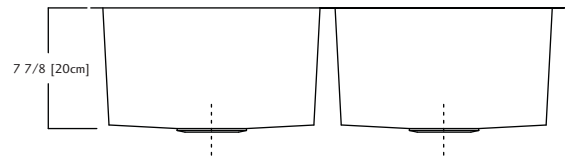
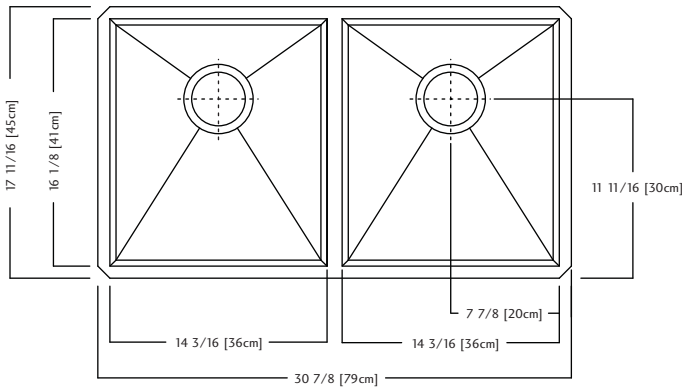


DBR10S



C09S

UPC®



QDFU1831/8 SPECIFICATION

Model QDFU1831/8 is a double bowl fabricated undermount sink, zero radius corners, manufactured for Franke Kindred Canada Limited from 20 gauge, 18-8 stainless steel. All exposed surfaces have a #4 commercial satin finish. Sink has sound dampening pads and is fully undercoated. Basket strainer waste fittings (3 1/2", 89 mm), installation hardware and template are included. Sink is backed with a limited buyer lifetime warranty.

- O.D. 17 11/16" x 30 7/8" x 7 7/8" (45 x 79 x 20 cm)
- **33" cabinet - minimum to accept sink bowls**

QDFU1831/8 FUN# 122.0456.838



UPC®

Accessoires optionnels



BGZ14S



BGZ14S



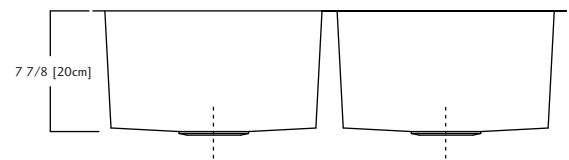
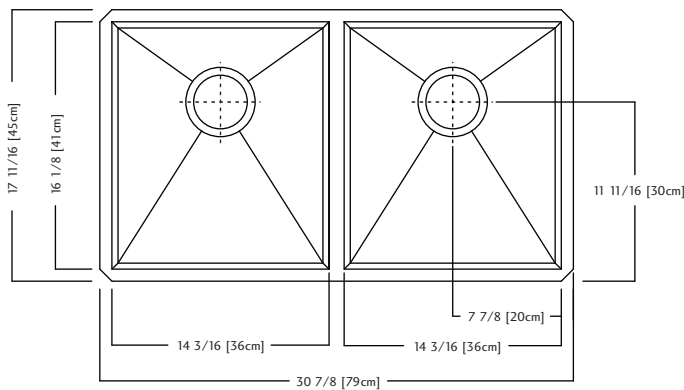
MBZ16



DBR10S



C09S



QDFU1831/8 DONNÉES TECHNIQUES

Le modèle QDFU1831/8 est un évier à montage sous comptoir, à deux cuvettes, avec coins à rayon de zéro, fabriqué pour Franke Kindred Canada Limited dans de l'acier inoxydable 18-8 de calibre 20. Toutes les surfaces apparentes ont un fini commercial satiné poli n° 4. L'évier est muni de patins insonorisants et d'un enduit sur toute la surface inférieure. Bonde d'évier à crépine-panier (3 1/2 po, 89 mm), quincaillerie d'installation et gabarit compris. L'évier fait l'objet d'une garantie limitée à vie offerte à l'acheteur.

- Dimensions hors-tout: 45 x 79 x 20 cm (17 11/16 x 30 7/8 x 7 7/8 po)
- **Armoire de 33 po - minimum recevant les cuvettes d'évier**

QDFU1831/8 FUN# 122.0456.838