



Included Accessories



BG30S



BG35S

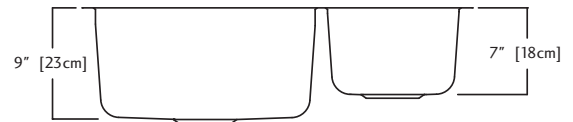
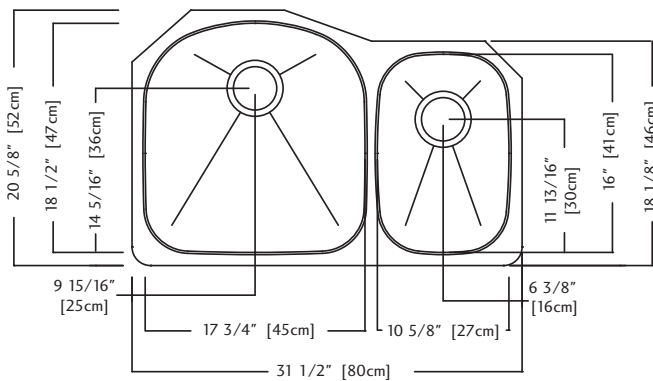
Optional Accessories



MB100



C30S



KSDC1RUA/9D SPECIFICATION

Model KSDC1RUA/9D (small bowl right) is a large bowl/small bowl undermount sink manufactured by Franke Kindred Canada Limited from 18 gauge, 18-10 stainless steel. Product has a silk finished rim and radiant silk finished bowls. Sink is fully undercoated. Basket strainer waste fittings (3 1/2", 89 mm), template, and installation kit are included. Sink is backed with a limited buyer lifetime warranty.

- O.D. 20 5/8" x 31 1/2" x 9" (small bowl is 7" deep) 52 x 80 x 23 cm (small bowl is 18 cm deep)
- **33" cabinet minimum to accept sink bowls**

KSDC1RUA/9D FUN# 122.0183.147



Accessoires inclus



BG30S



BG35S

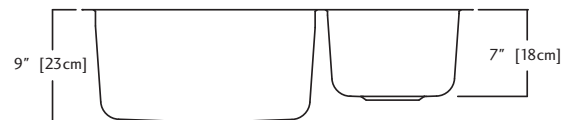
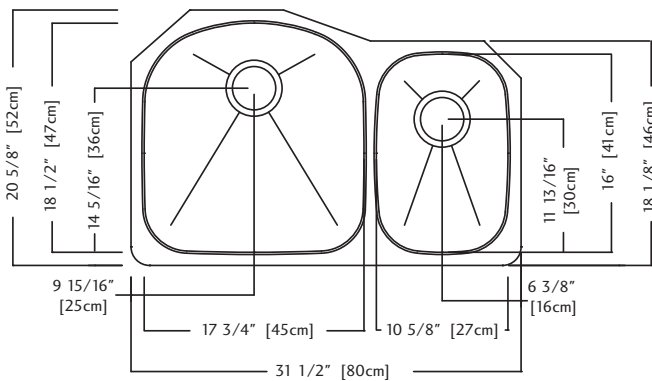
Accessoires optionnels



MB100



C30S



KSDC1RUA/9D DONNÉES TECHNIQUES

Les modèles KSDC1RUA/9D (petite cuvette à droite) sont des éviers comprenant une grande et petite cuvette pour installation sous le comptoir, fabriqués d'acier inoxydable 18-10 calibre 18 par Franke Kindred Canada Limitée. Le rebord à fini soyeux, alors que les cuvettes à fini soyeux éclatant. Les éviers sont revêtus d'un enduit sur toute la surface inférieure. Des bondes d'évier à crépine-panier de 89 mm (3 1/2 po), un gabarit et un nécessaire d'installation sont compris. Une garantie à vie limitée est offerte à l'acheteur.

- Dimensions hors-tout: 52 x 80 x 23 cm (petite cuvette: 18 cm de profondeur)
20 5/8 x 31 1/2 x 9 po (petite cuvette: 7 po de profondeur)
- **Armoire de 84 cm (33 po) minimum recevant les cuvettes d'évier**

KSDC1RUA/9D FUN# 122.0183.147